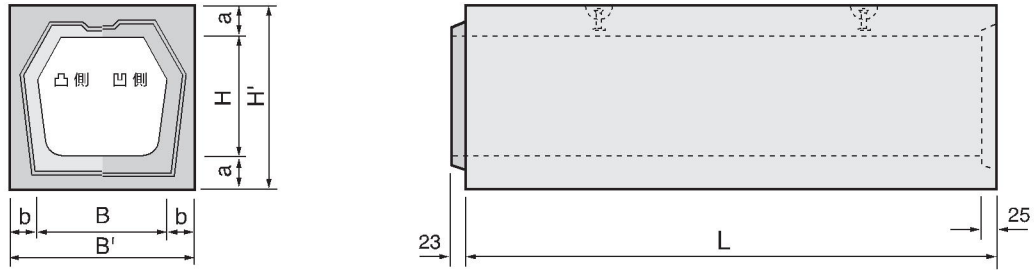


T-25 対応

フリュウムカルバート

幅 300~700



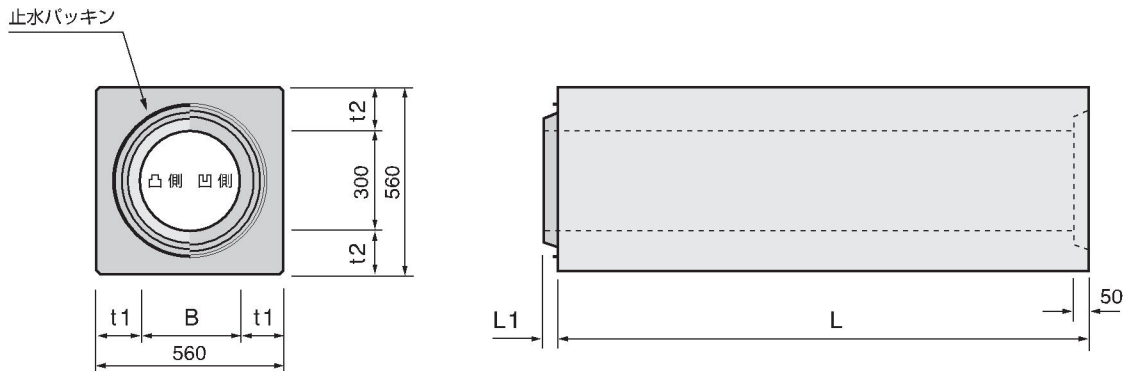
呼び名		寸法(mm)					参考質量(kg)
幅	高さ	総幅	総高	頂底板厚	側壁厚	長さ	
B	H	B'	H'	a	b	L	
300	300	420	440	70	60	1500	372
350	335	470	475				419
400	360	530	520	80	65		517
450	395	580	555				570
500	420	650	600	90	75	705	
550	455	700	635			1000	511
600	480	750	660	100	90	1500	827
700	540	880	740			1078	

- 製品サイズによって、フランジ金具の位置が異なりますので、詳細はお問い合わせください。
- ジョイントベンチフリュウムに連結できます。【B(幅)300, 400, 500, 600】その場合、接続面の形状が変わり、前後の凹凸はありません。

T-25 対応

PHカルバート

Ø300~Ø600



呼び名	寸法(mm)					参考質量(kg)
	B	t1	t2	L1	L	
Ø300	300	70	70	34	2400	686
Ø300 厚肉	300	130	130	50	1500	854
Ø300 厚肉	300	130	130	50	2500	1421
Ø450	450	80	80	34	2400	1188
Ø600	600	95	95	34	2400	1902